

Mars

Konstantin Grcic, 2003

ClassiCon

Classic Contemporary Design



Wer einen Stuhl sucht, der keinem anderen Stuhl gleicht, hat ihn gefunden: Mars ist eine wirklich einzigartige Erscheinung. Durch den konsequenten Verzicht auf jeden rechten Winkel hat ihm Konstantin Grcic eine Oberflächengeometrie voller Schrägen und Kanten gegeben, die aus jedem Blickwinkel aufs Neue überrascht. Schön zu wissen, dass dieser avantgardistische Stuhl trotzdem alle prosaischen Anforderungen des Alltags erfüllt. Die vertiefte, leicht nach hinten geneigte Sitzmulde macht ihn äußerst komfortabel.

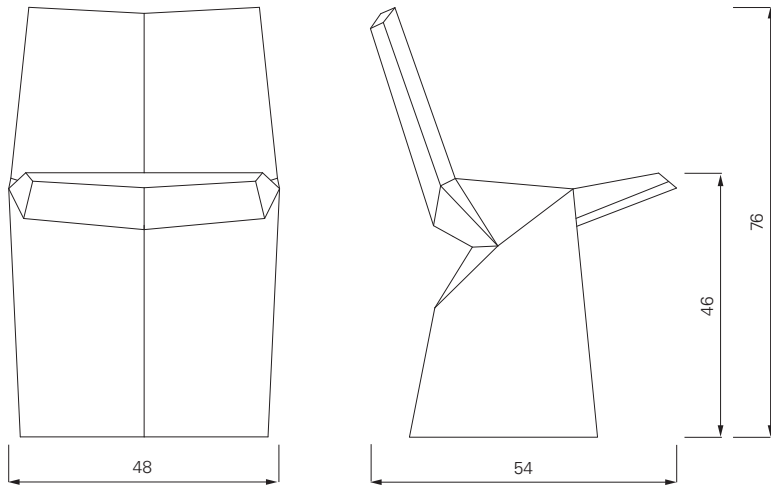
Celui qui recherche une chaise qui ne ressemble à aucune autre a trouvé son bonheur : Mars est une création vraiment unique en son genre. En renonçant avec intelligence à tout angle droit, Konstantin Grcic a donné à cette chaise une géométrie des surfaces riche en lignes obliques, chants et rebords qui varie et surprend sous chaque angle de vue. Et quel plaisir de savoir que cette chaise avantgardiste répond malgré tout à tous les besoins prosaïques de la vie de tous les jours. L'assise creuse, profonde et légèrement inclinée vers l'arrière, rend cette chaise extrêmement confortable.

If you are looking for a chair that is like no other chair, look no further: Mars is a truly unique phenomenon. By ruthlessly dispensing with right angles, Konstantin Grcic has given it a surface geometry made up of slopes and edges which reveals a new surprise from every point of view. Good to know that this avant-garde chair still fulfils all of the prosaic requirements of everyday sitting. With a slight inclination to the rear, the lowered seat hollow makes it extremely comfortable.

Quien busque una silla que no se parezca a nada conocido, ha dado con ella: Mars es un fenómeno único. Al prescindir de todo ángulo recto, Konstantin Grcic la ha dotado de una superficie plagada de geometrías diferentes, inclinaciones y nuevos bordes que sorprenden desde cualquier punto de vista. Y sin olvidar que esta silla tan vanguardista sigue cumpliendo con las exigencias prosaicas del día a día. La cavidad del asiento, profunda y ligeramente inclinada hacia atrás, hace de esta silla un mueble de lo más confortable.

Mars

Konstantin Grcic, 2003



Stuhl mit Sitz- und Rückenpolsterung. Fuß aus Polyurethan Hartschaum. Sitz aus Stahlrohr-rahmen mit Polyurethan in verschiedenen Dichten. Bezug aus Stoff oder Leder. Details und Farbauswahl siehe Preisliste.

Chair with upholstered seat and back. Base in rigid polyurethane. Seat of steel tubing with polyurethane in varied densities. Cover in fabric or in leather. Details and colours see price list.

Chaise avec siège et dossier rembourrés. Socle en polyuréthane rigide. Assise en tube d'acier rembourré en polyuréthane avec ouate de polyester. Revêtement en tissu ou en cuir. Détails et choix des couleurs, voir la liste de prix.

Silla con asiento y respaldo acolchado. Pié de poliuretano rígido. Asiento de tubos de acero con poliuretano en diferentes densidades. Tapicería de tela o de cuero. Detalles y colores ver lista de precios.



Sayonara schwarz black



Divina rot red

Konstantin Grcic



VENUS 2006



CHAOS 2001



PALLAS 2003