

Rö



Arcos
Koni Ochsner / Werkdesign

Swiss Made

Die Welt ist keine Scheibe, aber manchmal kommt am runden Tisch die halbe Welt zusammen. «Arcos» ist wie geschaffen dafür. Sein runder, elegant geschwungener Gussfuß ist äusserst stabil, aber dank der transparenten Zwischenräume verdeckt er weder edles Parkett noch einen hübschen Teppich. Dieses reizvolle Spiel zwischen Transparenz und Stabilität zeichnet «Arcos» aus. Dank seiner vielseitigen Ausführung – von massiver Eiche bis weissem Kunstharz – passt er in jedes Büro, jedes Zuhause und macht ihn zum beliebten Sparringspartner. Für Alltägliches. Und für Weltbewegendes.

La terre n'est pas un disque plat, mais il arrive qu'une table ronde rassemble des personnalités des quatre coins du globe. «Arcos» a été fait pour cela. Son pied en fonte, rond et raffiné, est extrêmement stable, mais les interstices transparents permettent de ne pas cacher un beau parquet ou bien un magnifique tapis. Ce jeu délicat entre transparence et stabilité est la marque de fabrique du meuble «Arcos». Il existe en différents modèles, chêne massif ou bien résine synthétique blanche, pour se fondre dans chaque bureau, chaque intérieur où il sera votre partenaire idéal, pour les affaires quotidiennes ou bien les affaires plus sensibles.

At first glance viewers attention will most likely be drawn to the unique central base of «Arcos». Its elegant concave design won't hide any beautiful carpets or parquet flooring. The eye-catching interplay between transparency and sturdiness is what makes «Arcos» stand out. Available in different table top profiles and finishes, «Arcos» looks great in any home or office.



Weitere Ausführungen auf Anfrage
Autres exécutions sur demande
Additional materials upon request



Eiche
Chêne
Oaka



Mahagoni
Acajou
Mahogany



Esche
Frêne
Ash



Birnbaum
Poirier
Pear wood



Ulme
Orme
Elm



Waldkirsche
Merisier
Wild cherry



Palisander
Palissandre
Palisander



Schwarznuss
Noyer américain
American walnut



Kunstharz weiss
Résine synthétique blanc
Synthetic resin white



PRECIOUS WOODS



Hohe Belastbarkeit dank spezieller Konstruktion aus Metallskelett und PU-Injektionsguss.

La combinaison d'un squelette en métal et d'injection en fonte pour le pied permet à la table de supporter de lourdes charges.

The combination of a metal frame and PU injection moulding for the table foot allows great robustness of the table.



Transparente Zwischenräume des Zentralfusses verdecken weder ein schönes Parkett noch einen speziellen Teppich.

Les interstices transparents du pied central ne masquent pas votre joli parquet ou votre magnifique tapis.

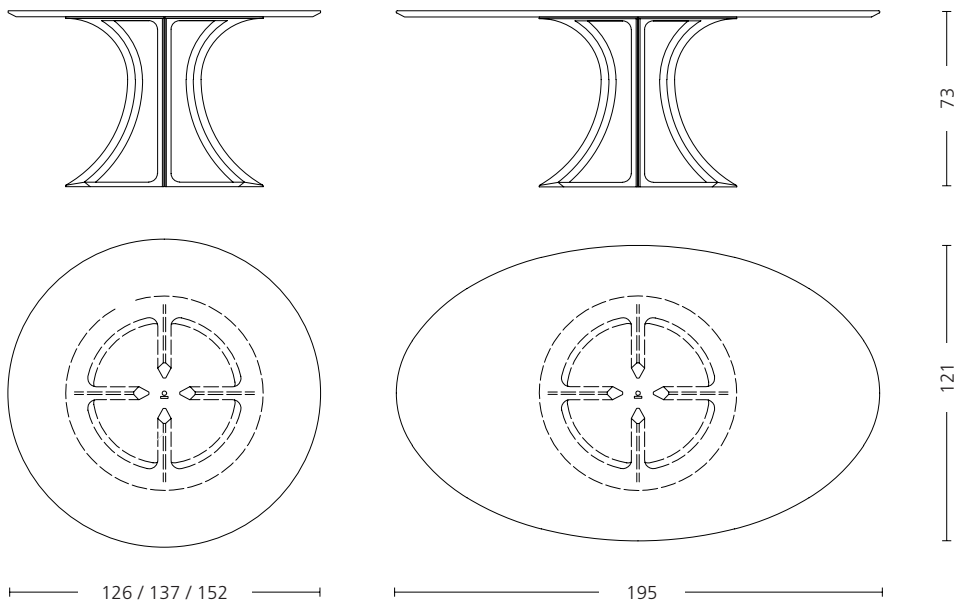
Transparent spaces of the central foot cover neither beautiful parquet flooring nor a special carpet.



Erhältlich in verschiedenen Größen und Ausführungen.

Disponible dans différentes tailles et modèles.

Available in different sizes and designs.



Röthlisberger
Kollektion

Sägeweg 11 · CH-3073 Gümligen
Tel. +41 31 950 21 40 · Fax +41 31 950 21 49
kollektion@roethlisberger.ch
www.roethlisberger.ch