

# Rö



Allumette  
Sessel und Sofa  
Atelier Oi

Swiss Made

Wie filigran kann eine Holzkonstruktion sein? Wann ist die Grenze der Stabilität erreicht? Diese Fragen dürfen Sie gestrost unseren Experten überlassen. Auf dem Sofa aus der Familie «Allumette» soll schliesslich bequem abgeschaltet, gelesen und geträumt werden können. Dafür sorgen die hochwertigen Schaumstoffkissen in verschiedenen Stärken und zahlreichen Leder- und Textilkollektionen. «Allumette» ist als 2er- oder 3er-Sofa und als Sessel erhältlich. Für den stabilen Unterbau sorgt das harte Holz des Arura Vermelho Baumes.

Jusqu'à quel point une structure en bois peut-elle être filigrane? Où est la limite de la stabilité? Nos experts se chargent de répondre à ces questions. Le sofa de la famille «Allumette» est fait pour se détendre, pour lire et pour rêver. Laissez-vous aller sur les coussins en mousse de qualité de différentes durétés et sur les nombreux revêtements de nos collections de cuir et de textiles. «Allumette» est disponible en sofa 2 ou 3 places et en fauteuil. Le bois massif dur d'Arura Vermelho assure une armature très robuste.

How delicate can a wooden structure get? When is filigree too filigree? No need to worry about those questions – we have figured it out. Because the «Allumette» sofa is ultimately meant for turning off, tuning out, and dreaming or reading. The high-quality foam cushions are available in different densities, with a large variety of cover options from a collection that includes different leathers and textiles. «Allumette» is available as a loveseat, 3-person sofa or armchair. The sturdy slat frame is made of hardwood from the Arura Vermelho tree.



Räuchereiche  
Chêne fumé  
Smoked oak

Weitere Ausführungen auf Anfrage  
Autres exécutions sur demande  
Additional materials upon request



PRECIOUS WOODS



Das naturbelassene Holz des Arura Vermelho Baumes ist unbehandelt und wird nur fein poliert.

Le bois naturel d'Arura Vermelho n'est pas traité et est juste poli.

The natural wood of the Arura Vermelho tree is untreated and just finely polished.



Allumette besticht durch seine filigrane Fachwerkskonstruktion und verbindet Eleganz mit Stabilität.

Alliant élégance et stabilité, Allumette se distingue par une construction filigrane qui rappelle les colombages.

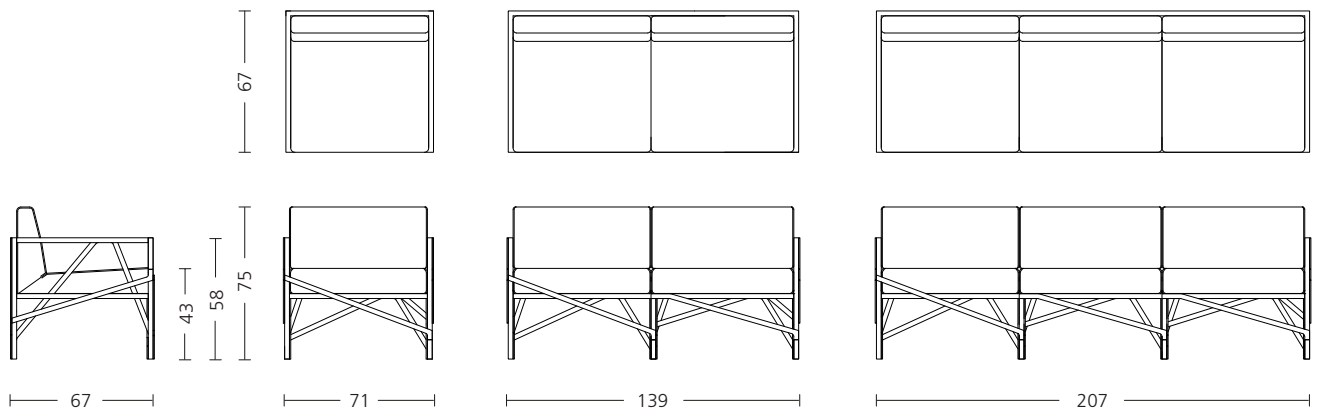
Allumette impresses by its filigree framework structure and combines elegance and stability.



Bezüge sind aus verschiedensten Textil- und Lederkollektionen frei wählbar.

Vous pouvez choisir le revêtement dans les collections de tissus et de cuirs.

A selection of covers is available in different textile and leather collections.



**Röthlisberger**  
Kollektion

Sägeweg 11 · CH-3073 Gümligen  
Tel. +41 31 950 21 40 · Fax +41 31 950 21 49  
kollektion@roethlisberger.ch  
www.roethlisberger.ch